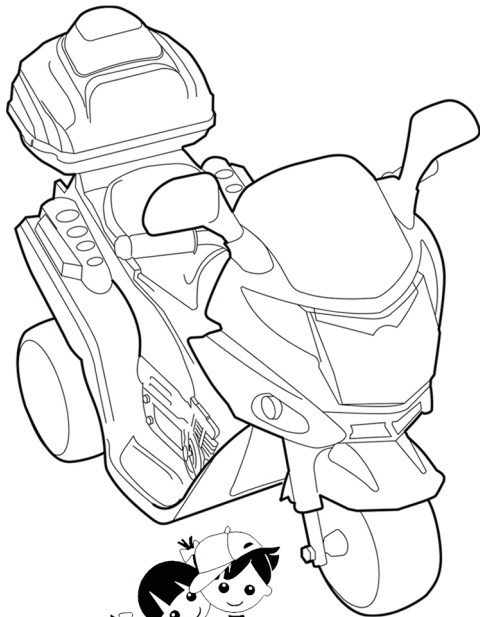


# Buku Petunjuk **Instruction Booklet**



## **TORNADO**

---

**Untuk anak umur 3 - 10 tahun.**  
**Berat maksimum 30kg**

**For ages 3 - 10 Years**  
**Maximum load 30kg**

Ilustrasi dalam buku petunjuk ini untuk referensi dan mungkin tidak menampilkan bentuk produk secara sempurna.  
The illustration in this booklet is for reference purposes and may not represent the product in detail.

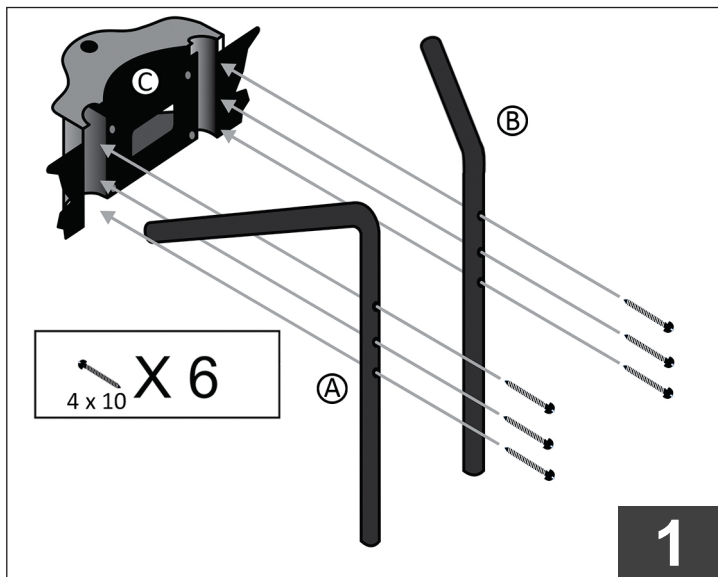
## INFORMASI & PERINGATAN

- Dianjurkan untuk digunakan oleh anak umur 3 - 10 tahun dengan berat sampai dengan 30kg.
- Perakitan hanya boleh dikerjakan oleh orang dewasa.
- Untuk penggunaan pertama baterai harap di isi selama 2 jam.
- Jauhi penggunaan dari jalan yang dilalui kendaraan bermotor.
- Selama bermain dengan mainan ini anak harus selalu dibawah pengawasan orang dewasa.
- Mainan ini dilarang untuk dinaiki oleh lebih dari 1 anak.
- Mainan ini menggunakan aki kering tipe 6V 4.5 AH, jika terjadi kerusakan pada sekering telah disediakan cadangan yang terletak di wadah yang sama dengan sekering yang sedang dipakai.
- Lokasi socket charger terletak di sisi bawah belakang motor.
- Untuk keamanan selama pengiriman, mainan ini tidak tersambung dengan aki (hal. 4.4)
- Pastikan kabel dicolok sesuai dengan warna yang benar.

## IMPORTANT INFORMATION

- For intended use by child of 3 to 10 years of age, weighed up to 30kg.
- May only be assembled by adult.
- For the first use of the battery, please charge for 2 hours.
- Keep away from roadways used by automotive vehicles.
- Use only under direct supervision of responsible adult.
- Only one rider is allowed on the vehicle at one time.
- This product uses dry battery type 6V 4.5 AH. In case of the fuse is broken, the spare is located in the same container with a fuse that is being used.
- Location of charger socket was located on the bottom side of the rear of the motor.
- For safety reasons during transport, the product delivered without the battery connected. Please make sure that the cable is not swithced or reversed polarity.
- Do not operate the toy when it is being charged.

# Instruksi Pemasangan Assembly Instruction



1) Pasang **A** & **B** di **C** .

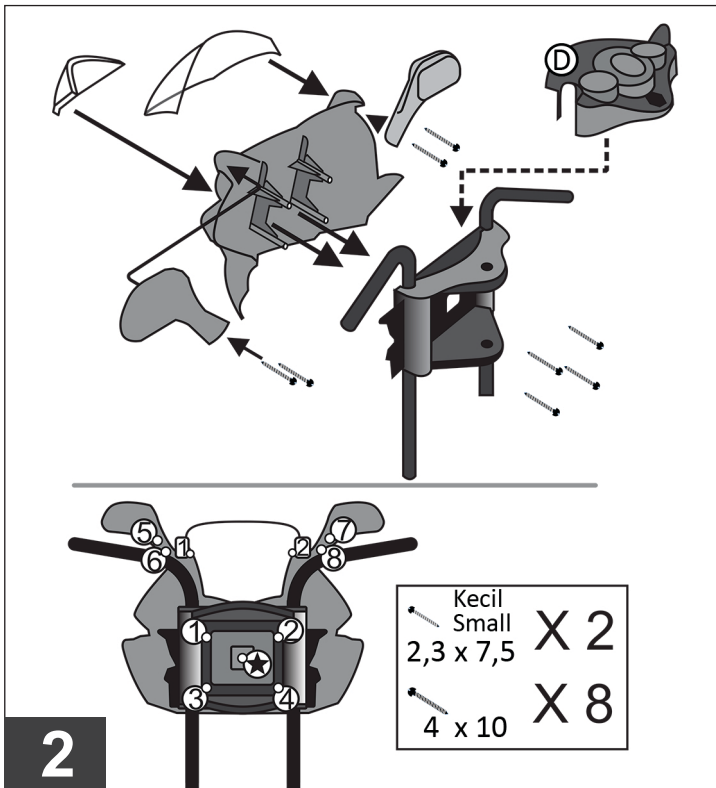
Pastikan posisi **A** **B** & **C** tidak terbalik, cocokkan bentuk **C** dengan gambar untuk memastikan.

Bolt in **A** & **B** with **C** .

make sure **A** **B** & **C** is in the appropriate position.

refer to the picture above for the correct position.

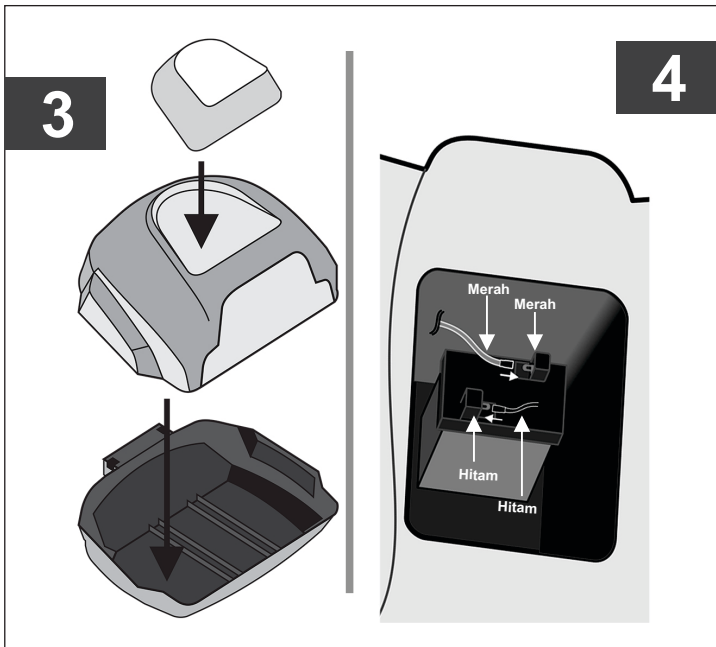
pay attention to the shape of **C** 's wings



2) Pasang **D** terlebih dahulu di stang.

Masukkan kabel lampu depan ke dalam lubang yang di sediakan di dalam rangkaian setir. (★)

put **D** on before bolting in the rest of the components.  
Insert the front lamp cable into the provided hole (★).

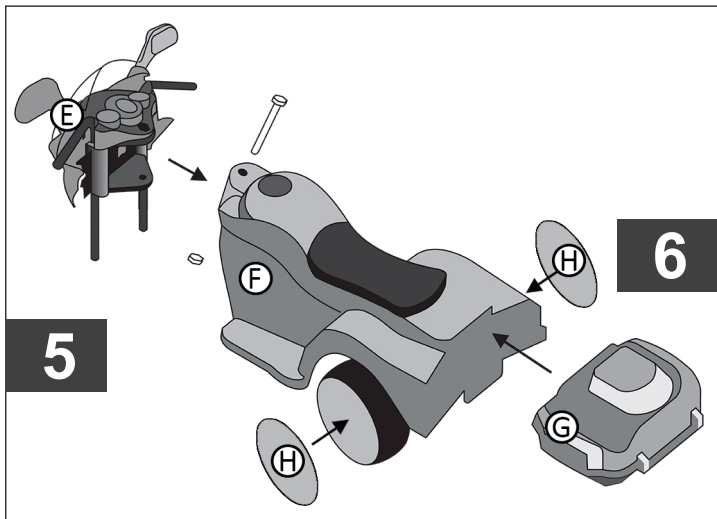


- 3) Pasang box sesuai gambar, komponen bening tidak selentur komponen lain, berhati-hatilah dalam memasangnya.

Assemble as according to picture, Translucent component is not as flexible as plastics, handle with care.

- 4) Buka jok dan pasang aki dengan kabel, kutub merah dengan kabel merah, kutub hitam dengan kabel hitam.

Remove the seat and plug in the battery, red cable to red pin, and black cable to black pin.



5) Rangkai **E**, **F**, **G** dan **H** menjadi satu, kencangkan dengan baut, mur dan alat yang di sertakan.

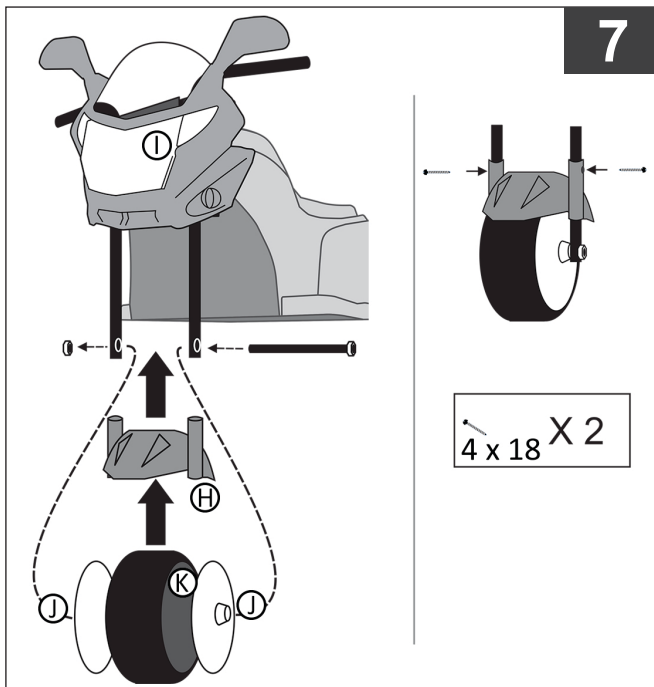
Assemble **E**, **F**, **G** and **H**, secure it firmly using the nut, bolt, and tool provided.

6) Kencangkan **G** sampai terlihat lubang untuk kabel.

Sambungkan kabel dari **F**. Untuk lampu **E** dan **G** masing masing satu kabel.

Make sure that **G** is securely attached. the cable hole should be visible if the assembly is correct. connect with the cable from **F** . one for **E** lamp and one for **G** lamps.

7



7) Pasang **H** dengan **I**, pasang 2 buah **J** di **K** lalu pasang **K** di **I** menggunakan baut dan alat yang telah disediakan. kencangkan dengan sempurna.

put **I** through **H**, snap in 2 **J** 's on **K** and bolt **K** with **I** using the provided nut, bolt and tools. Tighten with the appropriate tool, do not use only bare hand to tighten the bolt.



Made in Indonesia

PT. Mahakarya Toy Tangerang, Indonesia  
[www.yottatoys.com](http://www.yottatoys.com)