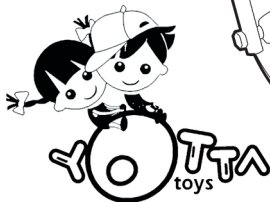
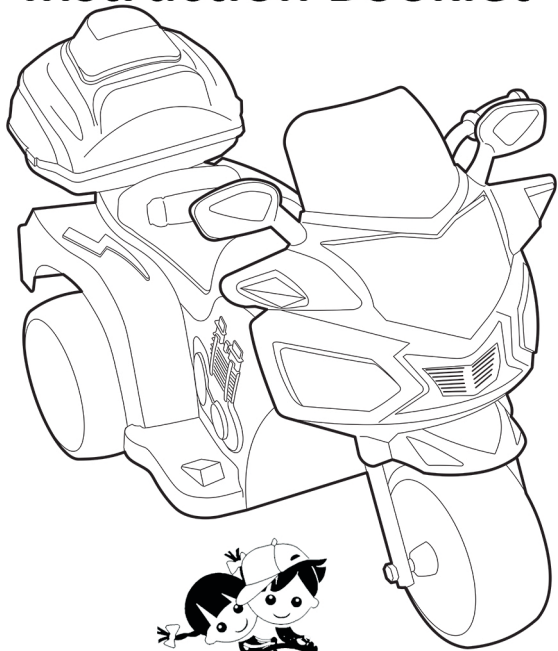


Buku Petunjuk

Instruction Booklet



HALILINTAR

Untuk anak umur 3 - 10 tahun.
Berat maksimum 30kg

For ages 3 - 10 Years
Maximum load 30kg

Ilustrasi dalam buku petunjuk ini untuk referensi dan mungkin tidak menampilkan bentuk produk secara sempurna.
The illustration in this booklet is for reference purposes and may not represent the product in detail.

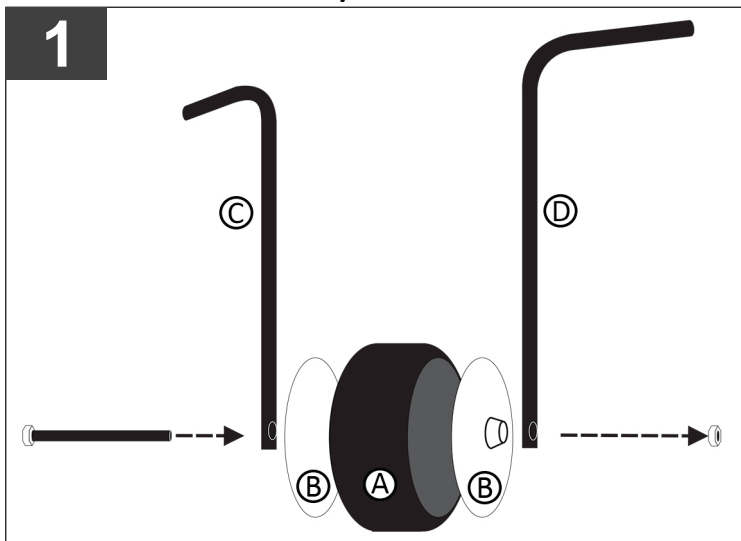
INFORMASI & PERINGATAN

- Dianjurkan untuk digunakan oleh anak umur 3 - 10 tahun dengan berat sampai dengan 30kg.
- Perakitan hanya boleh dikerjakan oleh orang dewasa.
- Untuk penggunaan pertama baterai harap di isi selama 2 jam.
- Jauhi penggunaan dari jalan yang dilalui kendaraan bermotor.
- Selama bermain dengan mainan ini anak harus selalu dibawah pengawasan orang dewasa.
- Mainan ini dilarang untuk dinaiki oleh lebih dari 1 anak.
- Mainan ini menggunakan aki kering tipe 6V 4.5 AH, jika terjadi kerusakan pada sekering telah disediakan cadangan yang terletak di wadah yang sama dengan sekering yang sedang dipakai.
- Lokasi socket charger terletak di sisi bawah belakang motor.
- Untuk keamanan selama pengiriman, mainan ini tidak tersambung dengan aki (hal. 5.5)
- Pastikan kabel dicolok sesuai dengan warna yang benar.

IMPORTANT INFORMATION

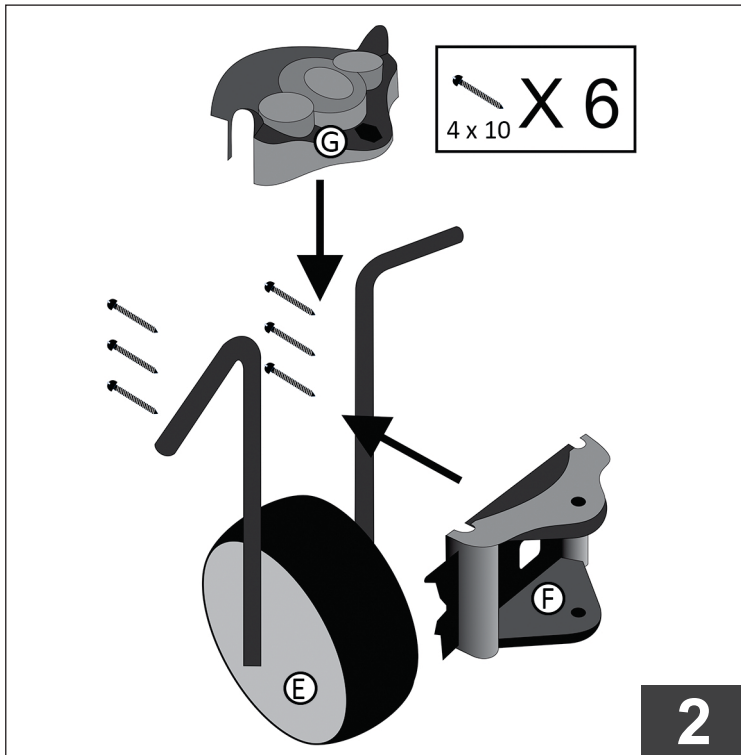
- For intended use by child of 3 to 10 years of age, weighed up to 30kg.
- May only be assembled by adult.
- For the first use of the battery, please charge for 2 hours.
- Keep away from roadways used by automotive vehicles.
- Use only under direct supervision of responsible adult.
- Only one rider is allowed on the vehicle at one time.
- This product uses dry battery type 6V 4.5 AH. In case of the fuse is broken, the spare is located in the same container with a fuse that is being used.
- Location of charger socket was located on the bottom side of the rear of the motor.
- For safety reasons during transport, the product delivered without the battery connected. Please make sure that the cable is not swithced or reversed polarity.
- Do not operate the toy when it is being charged.

Instruksi Pemasangan Assembly Instruction



- 1) Pasang 2 buah B di A lalu rangkai A dengan C dan D menggunakan baut yang telah disediakan. Kencangkan baut dengan alat bantu yang sesuai, dilarang mengencangkan baut hanya menggunakan tangan kosong.

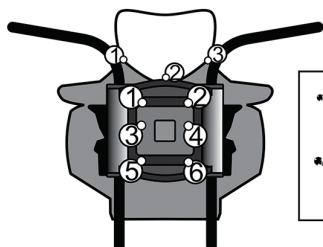
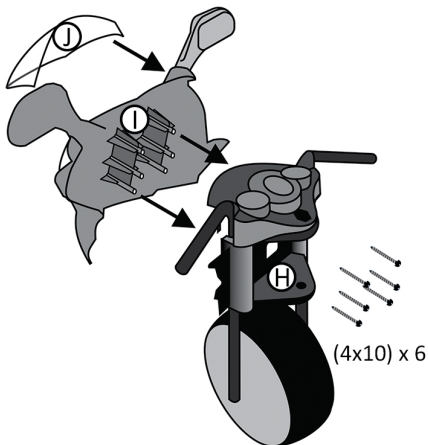
Assemble the 2 B 's on both side of A.then assemble A with C dan D with the appropriate bolt and nut, do not tighten the nut and bolt using barehand only use the provided tool to tighten it.





2

2)Baut **E** dengan **F** , lalu pasang **G** di **E + F**
 Pastikan posisi **F** tidak terbalik,cocokkan bentuk **F**
 dengan gambar untuk memastikan.

Bolt **E** with **F** , and put **G** over **E + F**
 Make sure **F** is not upside down before assembly,
 please refer to the picture of the assembly of **F** .



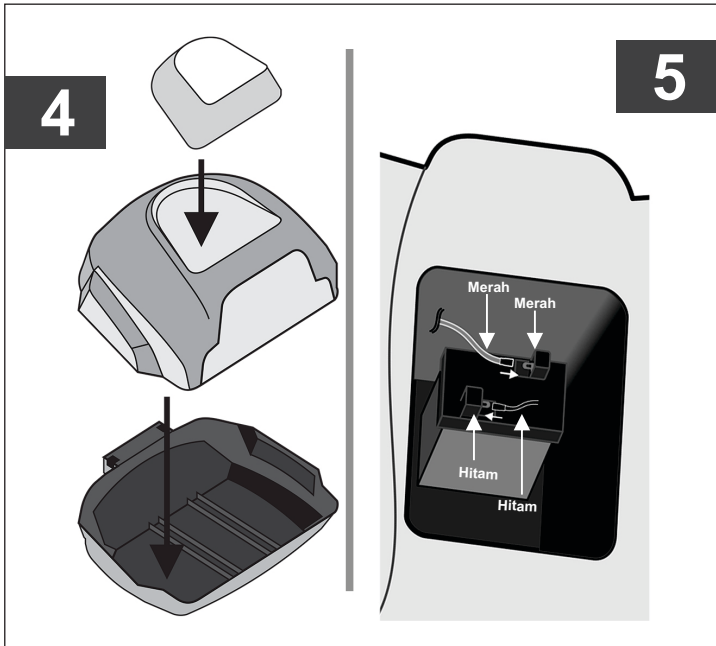
 Kecil 2,3 x 7,5	X 3
 4 x 10	X 6

3) Pasang **H** dengan **I** dan **J** .

Gunakan baut besar untuk **H** , dan baut kecil untuk **J**
Assemble **H** with **I** and **J** .

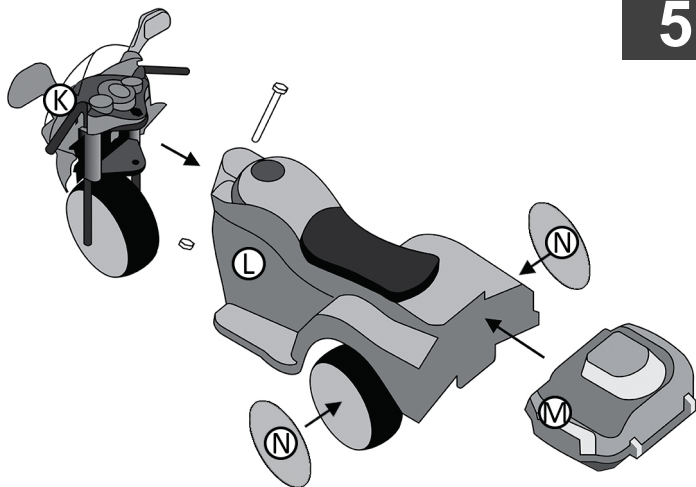
Use the larger bolt for **H** , and the smaller one for **J**
Assemble **H** with **I** and **J** .

Use the larger bolt for **H** , and the smaller one for **J**



4)Pasang box sesuai gambar, komponen bening tidak selentur komponen lain, berhati-hatilah dalam memasangnya.
Assemble as according to picture, Translucent component is not as flexible as plastics, handle with care.

5)Buka jok dan pasang aki dengan kabel, kutub merah dengan kabel merah, kutub hitam dengan kabel hitam.
Remove the seat and plug in the battery, red cable to red pin, and black cable to black pin.



5) Rangkai **K**, **L**, **M** dan **N** menjadi satu, amankan dengan baut dan mur yang telah di sediakan. Kencangkan baut dengan alat bantu yang sesuai, dilarang mengencangkan baut hanya menggunakan tangan kosong. Pastikan **M** terpasang dengan baik.

Assemble **K**, **L**, **M** and **N** into one piece, secure it firmly using the nut and bolt provided. Tighten the nut and bolt using the provided tool, do not tighten the nut and bolt only using bare hand.

Make sure that **M** is securely attached.



Made in Indonesia

PT. Mahakarya Toy Tangerang, Indonesia
www.yottatoys.com